

Anwendungsbeispiele Schlagregendichtheit

Mindestanforderung einer Aussentüre gem. SIA 343: - Klasse A (ungeschützter Ort)
- Klasse B (geschützter Ort)

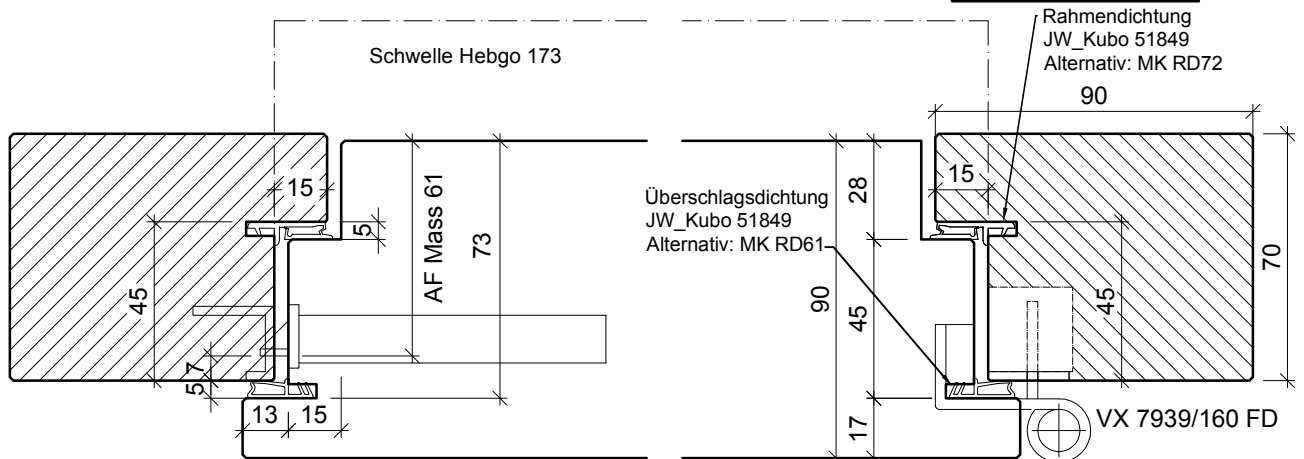
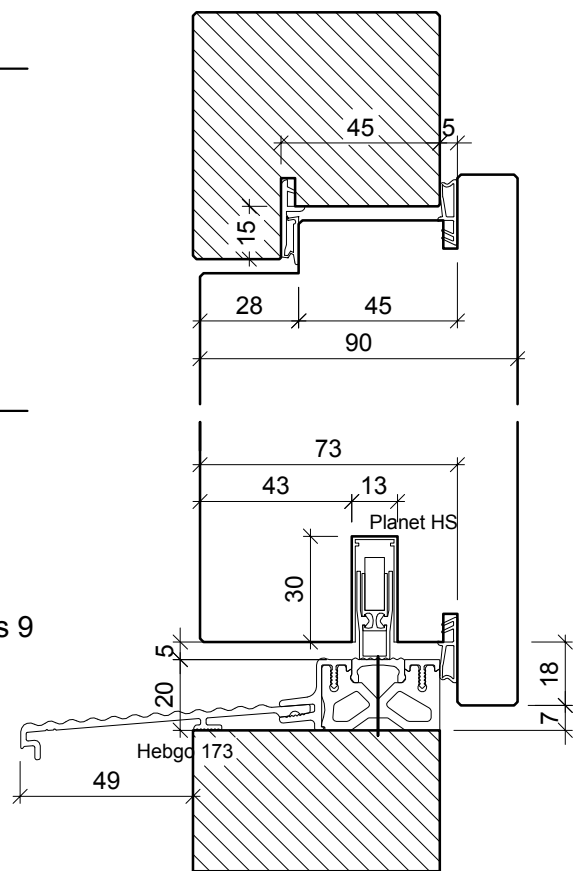


Alupan Externa 90 mm

6B

Variante 5

Klassifizierung	
Schlagregendichtheit	6B
Luftdurchlässigkeit	4
Windlast	C2
Prüfnorm	SN EN 1027 SN EN 1026 SN EN 1211
Prüfzeugnis	1432/2000/2-BF
Ausführung	
Überschlagsdichtung	Ja
Rahmenfalz	45/15
Schwellentyp	Hebgo 173 (BKV100)
Bodendichtung	Planet HS
Wetterschenkel	
Schloss	Treplane 1834/18 DM 70 Nuss 9
Schliessblech	MSL 1870 15/21 Steg 5.5mm
Nebenschliessblech	MSL 1877 15/21
Band 2 Stk.	VX 7939/160FD CrNi
Aufnahme	VX 7501 3D
Abdeckwinkel	VX 7560 KK



Leistungserklärung / Déclaration de performances

Nr. **10.03.9560_APEX-2014-10-13**

- | | |
|---|---|
| <p>1. <u>Eindeutiger Kenncode des Produkttyps:</u>
Type: Alupan EXTERNA</p> | <p><u>Code d'identification unique du type de produit:</u>
Type: Alupan EXTERNA</p> |
| <p>2. <u>Verwendungszweck (SN EN 14351-01):</u>
Passivhaustüre</p> | <p><u>Usage/emploi (SN EN 14351-01):</u>
Porte d'entrée maison passive</p> |
| <p>3. <u>Herstellerin:</u>
JELD-WEN Schweiz AG
Luzernerstrasse 48
5620 Bremgarten
Schweiz</p> | <p><u>Fabricant:</u>
JELD-WEN Suisse SA
Luzernerstrasse 48
5620 Bremgarten
Suisse</p> |
| <p>4. <u>Bevollmächtigte:</u>
nicht zutreffend</p> | <p><u>Organe autorisé:</u>
non applicable</p> |
| <p>5. <u>System zur Bewertung und Überprüfung der Leistungsbeständigkeit:</u>
System 3</p> | <p><u>Système pour l'évaluation et la vérification des performances:</u>
Système 3</p> |
| <p>6a. <u>Harmonisierte Norm:</u>
SN EN 14351-1: 2006 +A1: 2010</p> <p><u>Prüfstelle (gemäss Bauproduktgesetz Art. 6 Abs. 2):</u></p> <p>NB: 2172
BERNER FACHHOCHSCHULE-ARCHITEKTUR, HOLZ
UND BAU - Abteilung F+E
Solothurnstrasse 102
2500 Biel-Bienne
Schweiz</p> | <p><u>Norme harmonisée:</u>
SN EN 14351-1: 2006 +A1: 2010</p> <p><u>Organe de vérification (selon la loi sur les produits de construction art. 6 §. 2):</u></p> <p>NB: 2172
BERNER FACHHOCHSCHULE-ARCHITEKTUR, HOLZ
UND BAU - Abteilung F+E
Solothurnstrasse 102
2500 Biel-Bienne
Schweiz</p> |
| <p>6b. <u>Europäisches Bewertungsdokument:</u>
nicht zutreffend</p> | <p><u>Document d'évaluation européen:</u>
non applicable</p> |

7. **Erklärte Leistungen / Performance déclarée:**

Merkmal <i>Caractéristique</i>	Leistungsklasse/Wert <i>Classe de performance /valeur</i>	Harmonisierte technische Spezifikation <i>Spécifications techniques harmonisées</i>
Widerstandsfähigkeit bei Windlast: [Klasse] Résistance à la charge de vent: [Classe]	C2	EN 12211
Schlagregendichtheit: [Klasse] nicht zur bewitterten Seite öffnend / Etanchéité à la pluie battante: [Classe]	6B	EN 1027
Schlagregendichtheit: [Klasse] zur bewitterten Seite öffnend Etanchéité à la pluie battante: [classe] ouvrant vers coté intempéries	NPD	EN 1027
Luftdurchlässigkeit: [Klasse] Perméabilité à l'air: [Classe]	4	EN 1026
Gesamtennergiedurchlassgrad: g Transmission d'énergie totale: g	0,43	EN 410
Lichttransmissionsgrad: tv Niveau de transmission de lumière: tv	0,65	EN 410
Wärmedurchgangskoeffizient: U _b [W/m ² K] Coefficient de transfert de chaleur: UD [W / m ² K]	0,74	EN 10077-1
Schallschutz: RW [dB] / Insonorisation [dB] (Spektrumanpassungswerte C, Ctr)	42 (-2;-6)	EN ISO 140-3
Gefährliche Substanzen: Substances dangereuses:	NPD	-
Stossfestigkeit: [Klasse] Résistance aux chocs: [Classe]	NPD	EN 13049
Höhe: [mm] Hauteur: [mm]	2020 bis/à 2465	EN 12519

NPD = "no performance declared" (kein Prüfnachweis/aucun certificat de test)

8. Angemessene Dokumentation für die Zwecke der Artikel 5-7: nicht zutreffend
Documents appropriés aux fins des articles 5 à 7: non applicable

Die Leistung des vorstehenden Produkts entspricht der erklärten Leistung/den erklärten Leistungen. Für die Erstellung der Leistungserklärung im Einklang mit den einschlägigen Rechtsvorschriften ist alleine die obengenannte Herstellerin verantwortlich.

La performance du produit ci-dessus correspond à la performance déclarée. La responsabilité pour la création de la déclaration de performance conformément à la présente législation incombe exclusivement au fabricant mentionné ci-dessus.

9. Unterzeichnet für die Herstellerin und im Namen der Herstellerin von:
Signé pour le fabricant et au nom du fabricant:


Jürgen Grobauer
Geschäftsführer


Markus Meier
Leiter F & E

Bremgarten, 13.10.2014